

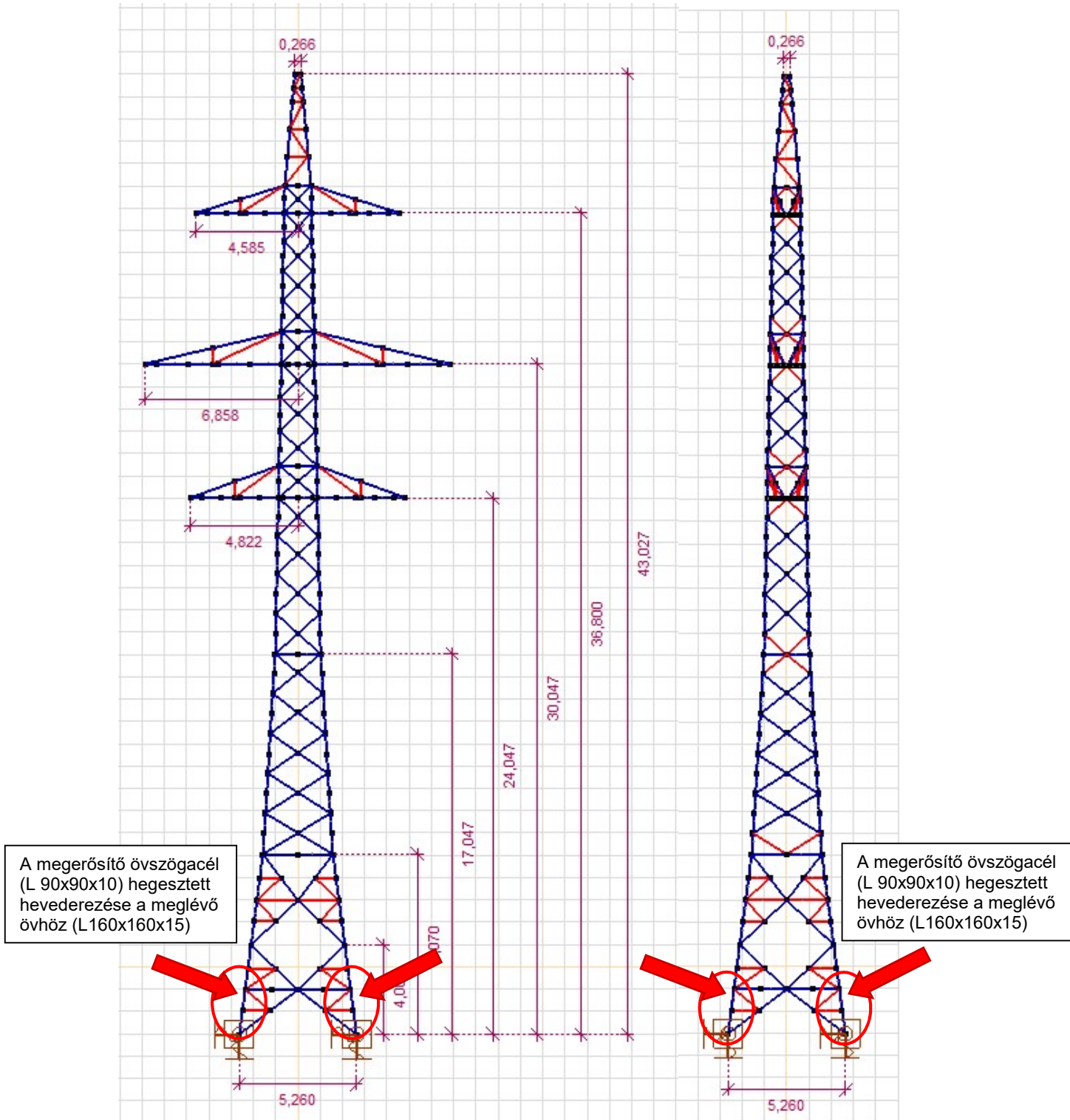
Hegesztési terv – mintapélda

Távvezeték-tartóoszlopok lábainak megerősítése hevederpárokkal. A lábrúdösszekötő hevederpárok felhegesztése

Dátum:

Készítette:

Ellenőrizte:



i. Meglévő távvezeték-tartóoszlop utólagos övmegerősítése,
az övmegerősítések helye

Kérjük, hogy a Feladatkiadás laborgyakorlaton aláírt és a választott szerkezetüket bemutató lapot szkenneljék be, vagy fotózzák le és képként csatolják!

1. A HEGESZTÉSI SORREND

Az **1. ábrán** látható a távvezeték-tartóoszlop egyszerűsített gyártmányterve, amelyen meg van jelölve a két lábrudat összekötő, ún. lábmege erősítési egységnek az „A” jelű és „B” jelű *hegesztett szerkezeti egységei*, amelyekbe 1-1 heveder hegesztett kötése tartoznak. Ezek a *hegesztett szerkezeti egységek* egymástól csak a hevederek felcserélt elrendezésében térnek el. A 2 db heveder felhegesztésével kialakuló lábmege erősítési egység V-1–V-8 jelű hegesztési varratainak varrat térképe és a varratok hegesztési sorrendje a **2. ábrán** látható.

Figyelem! A WPS-hez hevederenként (A és B) meghatározott varratjelölés és varratsorrend tartozik!

A hevederek hegesztésére alkalmazandó általános műveleti sorrend:

- 1.1. A kétféle heveder (A, B) hegesztése tetszőleges sorrendben végezhető.
- 1.2. Illesztés, rögzítés, fűzés, a fűzővarratok salakjának eltávolítása; lásd a 7. pontot.
- 1.3. A hevederek gyökvarratainak hegesztése az előírt sorrendben: V-1→V-8.
- 1.4. Salakeltávolítás valamennyi gyökvarratról.
- 1.5. A hevederek első takaróvarratának hegesztése az előírt sorrendben: V-1→V-8
Ha vannak töltővarratok is, akkor előtte azokra is utalni kell.
- 1.6. Salakeltávolítás valamennyi varratról.
- 1.7. A hevederek második takaróvarratának (ha van) hegesztése az előírt sorrendben: V-1→V-8.
- 1.8. Salakeltávolítás valamennyi varratról.

2. A HEGESZTŐ MINŐSÍTÉSI FOKOZATÁNAK ELŐÍRÁSA

Az adott hegesztett kötésre vonatkozó lehetséges eltérésfajták az MSZ EN ISO 5817:2014 szabvány szerinti „B” fokozatba sorolhatók (a legszigorúbb), ezért a hegesztés elvégzése igényli az MSZ EN ISO 9606-1:2017 szerinti hegesztőminősítést. Tekintettel azonban a különleges körülményekre, az adott feladatot a minősített hegesztők közül is csak az adott feladatban gyakorlatot szerzett hegesztők végezhetik, akik az alkalmasságukat a valós körülményeket modellező munkapróbával igazolták.

3. AZ ALKALMAZANDÓ HEGESZTÉSI ELJÁRÁS

Kézi ívhegesztés, eljárás kód az MSZ EN ISO 4063:2016 szerint: 111.

4. ÁLTALÁNOS ELŐKÉSZÍTÉSI ELŐÍRÁSOK

- 4.1. A hevederek darabolása termikus vágással vagy lemezollós vágással.
- 4.2. Darabolás után szemcseszórás és áthege szthető alapozóval való bevonást kell végezni.
- 4.3. A hegesztendő övlemezek felületéről, a kötési zónából és annak 50 mm-es környezetéből a festéket, revét és más szennyeződést teljesen el kell távolítani.
- 4.4. A hegesztést csak száraz időben lehet végezni, amikor a hőmérséklet $T > -5$ °C.
- 4.5. A hegesztést csak szélcsendes időben, jó látási viszonyok mellett lehet végezni.
- 4.6. A különleges munkafeltételekből adódó biztonsági előírások meghatározása nem tárgya a hegesztési tervnek, azok pontos meghatározása a kivitelező feladata. **A hallgatói feladatnak a 4.6 pont is része!**

5. A FELHASZNÁLANDÓ HEGESZTŐANYAG ÉS ANNAK KEZELÉSI ELŐÍRÁSA

- 5.1. ESAB OK 48.00 bázikus bevonatú elektróda, $d = 3,2$ mm, $L = 350$ mm;
Szabványos jele: MSZ EN ISO 2560 – A – E42 4 B 42 H5.
Kiszáritás: 300 °C-on 3 óra.
- 5.2. Egyéb javasolható hozaganyag: Böhler FOX NiCuCr bázikus bevonatú elektróda;
Szabványos jele: MSZ EN ISO 2560 – A – E 46 4 Z1NiCrCu B 4 2 H5.
Kiszáritás: 300 °C-on 3 óra.

6. A HEGESZTÉSI MUNKARENDI ELŐÍRÁS, WPS → LÁSD AZ 1. MELLÉKLETET

*Erre a célra a járatos űrlapok és szoftverek is használhatók, akár a gyakorlaton használt változat is. Az elnevezése viszont, az előadáson elhangzott indokolás értelmében: **Hegesztési munkarendi előírás!***

7. A MUNKADARAB ÖSSZEÁLLÍTÁSÁNAK, RÖGZÍTÉSÉNEK ÉS FŰZÉSÉNEK SORRENDJE

- 7.1. A hevedert mindkét végén gyorsszorítóval kell rögzíteni a fő-, ill. a segédövlemezhez. A szorítók maradjanak rögzítve a gyökvarratok hegesztésének befejezéséig.
- 7.2. A szorítással rögzített övrudat mindkét végén, az elkészítendő varratszakasz közepén, 1-1 db, 10 mm hosszúságú fűzővarrattal kell fűzni.
- 7.3. A fűzővarrat mindenkor a felső és alsó sarokvarrat helyén készüljön.
- 7.4. A fűzővarratról a salakot el kell távolítani, és a végeit célszerű leköszörölni.
- 7.5. A fűzővarratok a készre hegesztés során áthege szthetők.

8. A HEGESZTŐEGYSÉG ÖSSZETEVŐINEK MEGHATÁROZÁSA

Hegesztőegység = hegesztő munkaeszköz + segédeszközök. Hegesztő munkaeszköz = hegesztőberendezés + hegesztési tartozékok.

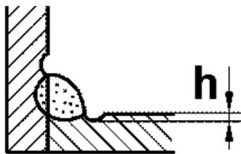
A hegesztőegység kiválasztására a mintapélda nem terjed ki, de a hallgatói feladatban kérjük ezt is kidolgozni!

9. A HEGESZTÉSI HELYZETEK, A HEGESZTETT KÖTÉS FAJTÁJA, AZ ÉLKIÉPZÉS ÉS ILLESZTÉS

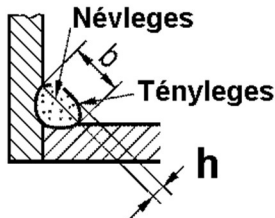
- 9.1. Az erre vonatkozó előírásokhoz a **3. ábra** és a **4. ábra** jelölései és méretadatai a mérvadók.
- 9.2. Az A-1, A-3, B-1 és B-3 jelű varratok vízszintes, álló homloksarokvarratok.
A hegesztési helyzet jelzése: PB.
A hegesztési irány a **3–4. ábrán** látható, de ha a jobb hozzáférés indokolja, akkor a hegesztési irány meg is fordítható.
- 9.3. Az A-2, A-4, B-2 és B-4 jelű varratok fej feletti homloksarokvarratok.
A hegesztési helyzet jelzése: PD.
A hegesztési irány a **3–4. ábrán** látható, de ha a jobb hozzáférés indokolja, a hegesztési irány meg is fordítható, különösen a töltővarratoknál.
- 9.4. A varratalak minden varratnál homorú sarokvarrat, $a = 5$ mm varratmérettel.
A varratot gyökvarrat és takaróvarrat alkotja. A PD/PE helyzetű takaróvarrat 2 varratsorból áll.

10. A HEGESZTETT KÖTÉSEK ELLENŐRZÉSÉNEK MÓDJA A HEGESZTÉS KÖZBEN ÉS AZT KÖVETŐEN

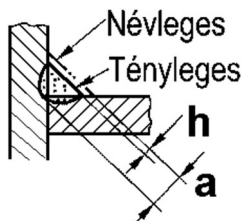
- 10.1. A fűzés előtt ellenőrizni kell, hogy ne legyen *illesztési hézag* a felfekvő felületek között.
- 10.2. A *túlzott szélkiolvadás* határértéke: $h < 1,5$ mm.



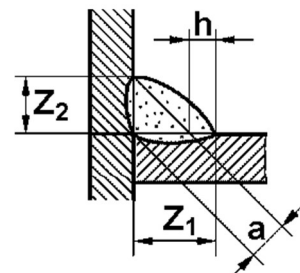
- 10.3. A *túlzott sarokvarrat-domborúság* határértéke: $h = 1$ mm



- 10.4. A *túlzott sarokvarrat-vastagság* határértéke: $h < 1$ mm.



- 10.5. A *sarokvarrat szimmetriaeltérése*nek határértéke: $h < 2,0$ mm



- 10.6. A varrat nem tartalmazhat *mikrorepedést*.
- 10.7. A varrat nem tartalmazhat visszatöltetlen *kráter*t.
- 10.8. A varrat nem tartalmazhat *salakzárványt*.
- 10.9. Az egyéb eltérésekre az MSZ EN ISO 5817:2014 szabvány szerinti „D” minőségi szintek határértékeit kell alkalmazni.

Az elkészült varratokon minden esetben az MSZ EN ISO 17637:2017 szerint szemrevételezéses vizsgálatot kell végezni. Az eltéréseket jegyzőkönyvben kell rögzíteni: (i) eltérés elhelyezkedése (ii) eltérés besorolása MSZ EN ISO 6520-1 szerint; (iii) Eltérés megnevezése MSZ EN ISO 5817:2014 szerint; (iv) Eltérés jellemző mérete (mm) és (v) Megjegyzés feltüntetésével.

A varratok a teljes varrathossz minimum 10%-ban MSZ EN ISO 3452-1:2013 szerint folyadékbehatolásos vizsgálattal is ellenőrzendők. Az eltéréseket jegyzőkönyvben kell rögzíteni: (i) eltérés elhelyezkedése (ii) eltérés besorolása MSZ EN ISO 6520-1 szerint; (iii) Eltérés megnevezése MSZ EN ISO 5817:2014 szerint; (iv) Eltérés jellemző mérete (mm) és (v) Megjegyzés feltüntetésével.

Amennyiben az eltérések meghaladják a szabvány átvételi szintjében meghatározott határértéket, azok javításáról (kiköszörülés és javítóhegesztések készítése) és ismételt ellenőrzésről gondoskodni kell.

11. A HEGESZTÉSI FELADAT VÉGREHAJTÁSÁNAK ANYAGSZÜKSÉGLETE

A mintapéldában: 1 db heveder tömege: $(2,00 \text{ dm} \times 1,00 \text{ dm} \times 0,08 \text{ dm}) \times 7,8 \text{ kg/dm}^3 = 1,25 \text{ kg}$

A hallgatói feladatnak ebben a szakaszában pontosan ki kell számítani a gyártmány elkészítéséhez szükséges anyagok tömegét, hosszúságát, beleértve az esetleg szükséges készülékezés – pl. rögzítők, hézagolók stb. – anyagszükségletét is.

12. A HEGESZTÉSI FELADAT VÉGREHAJTÁSÁNAK HEGESZTŐANYAG-SZÜKSÉGLETE

A hegesztés 1 db hevederre vonatkoztatott hozaganyag-szükségletét, a $K = 0,65$ anyaghasznosítási tényező (veszteségforrás pl. a fröcskölés, az elektródavég), az $N = 0,58$ ömledéktömeg / elektródátömeg kihozatali tényezővel figyelembe véve, az alábbi táblázat tartalmazza:

$$m_I = \frac{I}{K \cdot N} \sum m_v \cdot L_v$$

Hegesztési helyzet	Varratméret a (mm)	Varrat-keresztmetszet A (mm ²)	Varrattömeg m_v (kg/m)	Varrathossz L_v (m)	1 db heveder elektródaszükséglete m_1 (kg)
PB	5	25	0,23	0,190	0,242
PD	5	25	0,25	0,190	

Mivel 1 db elektróda tömege kb. 0,029 kg, a fenti számításból az adódik, hogy 1 db heveder hegesztése kb. 7–8 db elektródával végezhető el. A WPS-ben meghatározott átmérőjű elektródából 5 kg-os kiszerezés esetén átlagosan 172 db elektródát tartalmaz egy doboz.

A hallgatói feladatban a kiválasztott hegesztési eljárásához kapcsolódó hegesztőanyag-szükségletet kell meghatározni, beleértve a gázokat, porokat stb. is.

13. A HEGESZTÉSI FELADAT VÉGREHAJTÁSÁNAK ENERGIASZÜKSÉGLETE

A hegesztés energiaszükségletét a bevont elektróda esetében a leolvasztott hozaganyag-mennyiségre jutó villamos energiával kifejezve mintegy 6,2 kWh/kg értékkel lehet számolni.

Ebből adódóan a fajlagos energiaszükséglet irányértéke mintegy 1,8 kJ/m az $a = 5$ mm-es sarokvarratnál.

A hallgatói feladatban az ívenergiából ($U \times I$) és a hegesztési időből kell kiindulniuk.

14. KÖLTSÉGTERV

A költségterv kidolgozására ez a mintapélda nem terjed ki, de kérjük a hallgatói feladatnak ezt is számítsák ki, kellő körültekintéssel!

A költségeknek kérjük, nézzenek utána az interneten és adják meg a forrást.

Címek, ahol hegesztőanyag árakat találnak:

<https://www.hegeszto.hu/esab-hegeszto-webaruhaz.html>

<https://hegesztescentrum.hu/>

<https://www.welding2000.hu/elektroda>

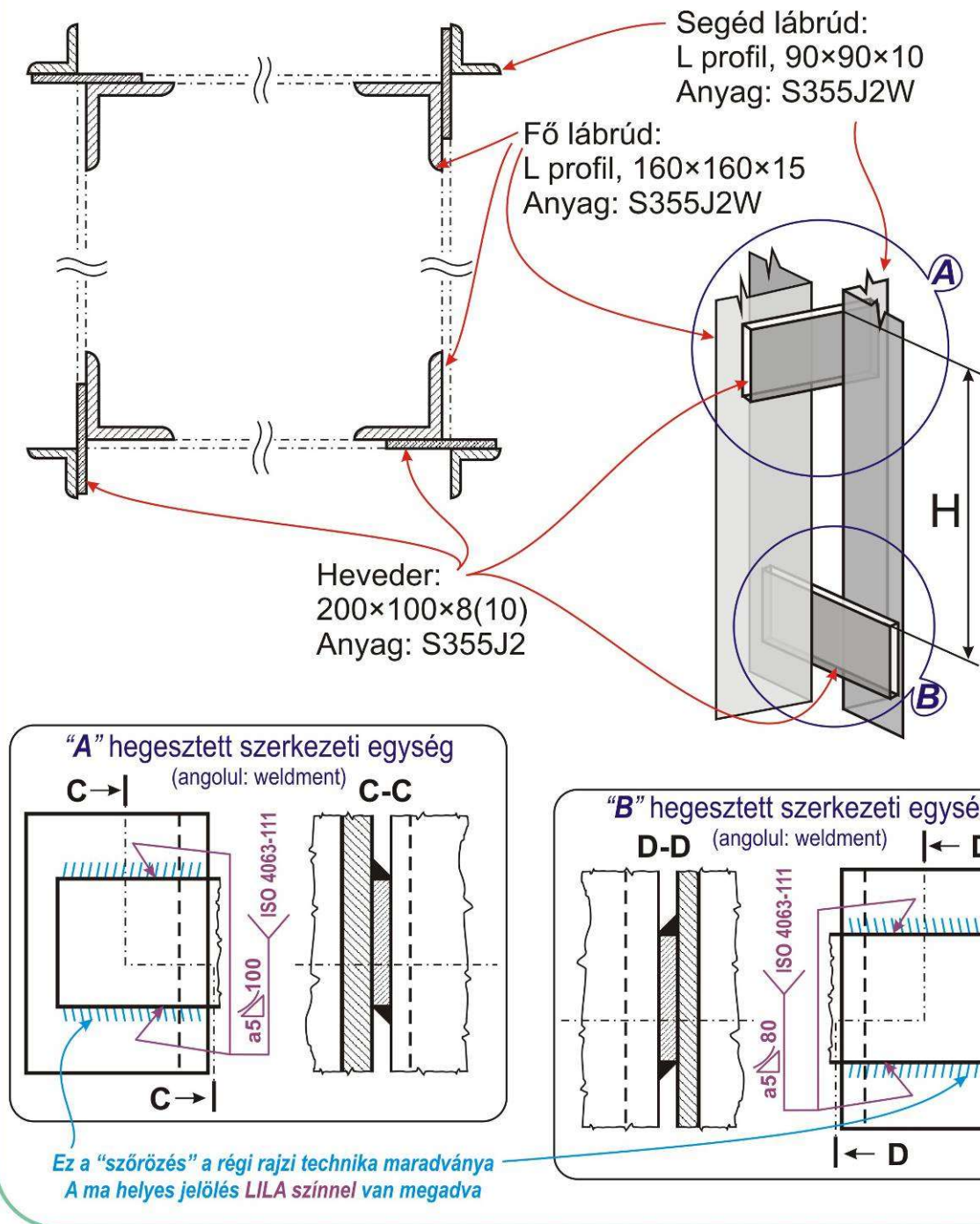
Címek, ahol munkadíjakat találnak:

<https://femdekor.hu/araink/>

<http://szemlekft.hu/munkaora-dijak/>

Távvezeték-tartóoszlop megerősítésére szolgáló lábrúdösszekötő hevederek felhegesztése

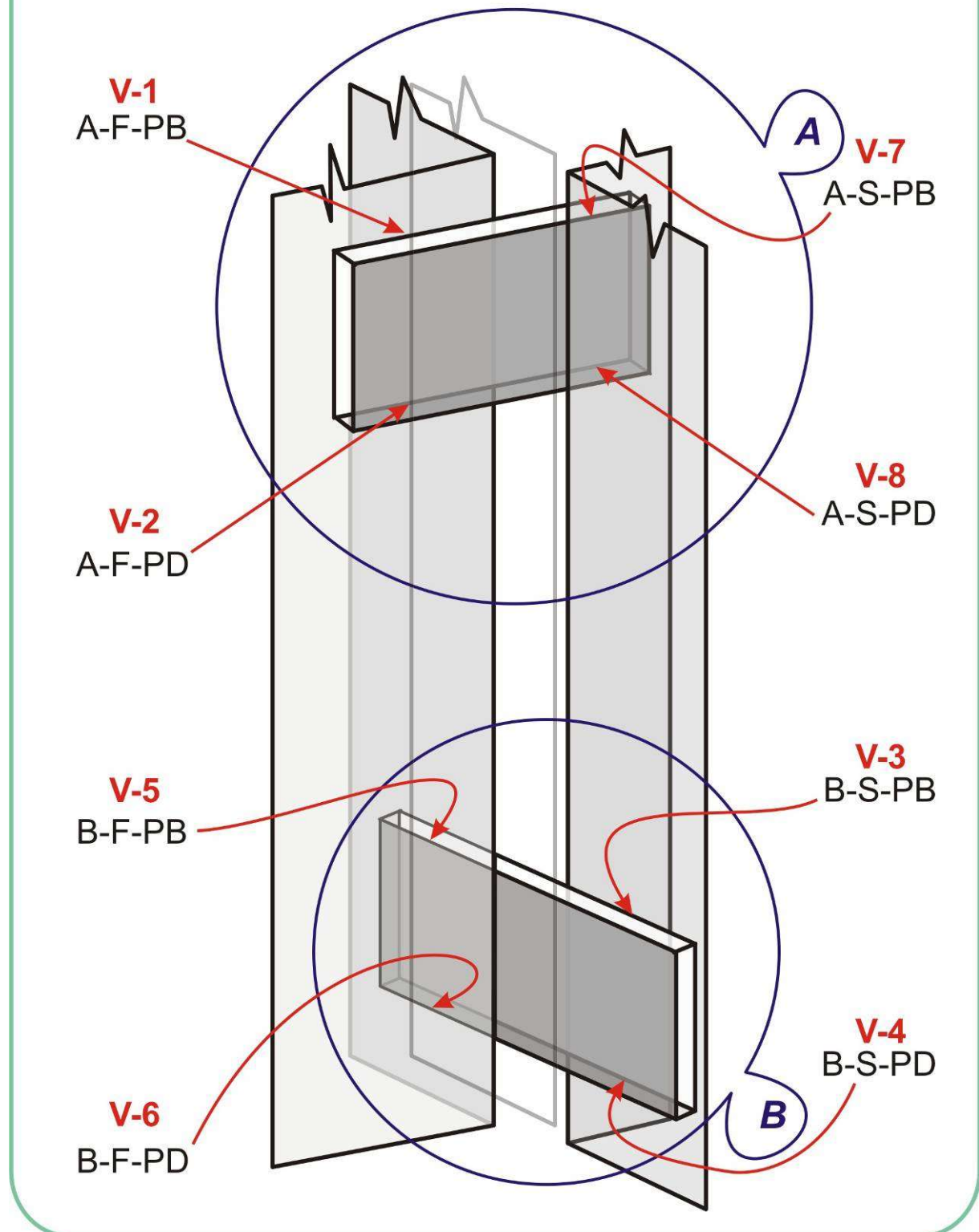
Az ex-ep-2-2k1 azonosítójú hegesztési terv 1. ábrája



1. ábra – Az egyszerűsített gyártmányterv, az ún. lábmegerősítési egység, valamint annak az „A” és a „B” jelű hegesztett szerkezeti egysége

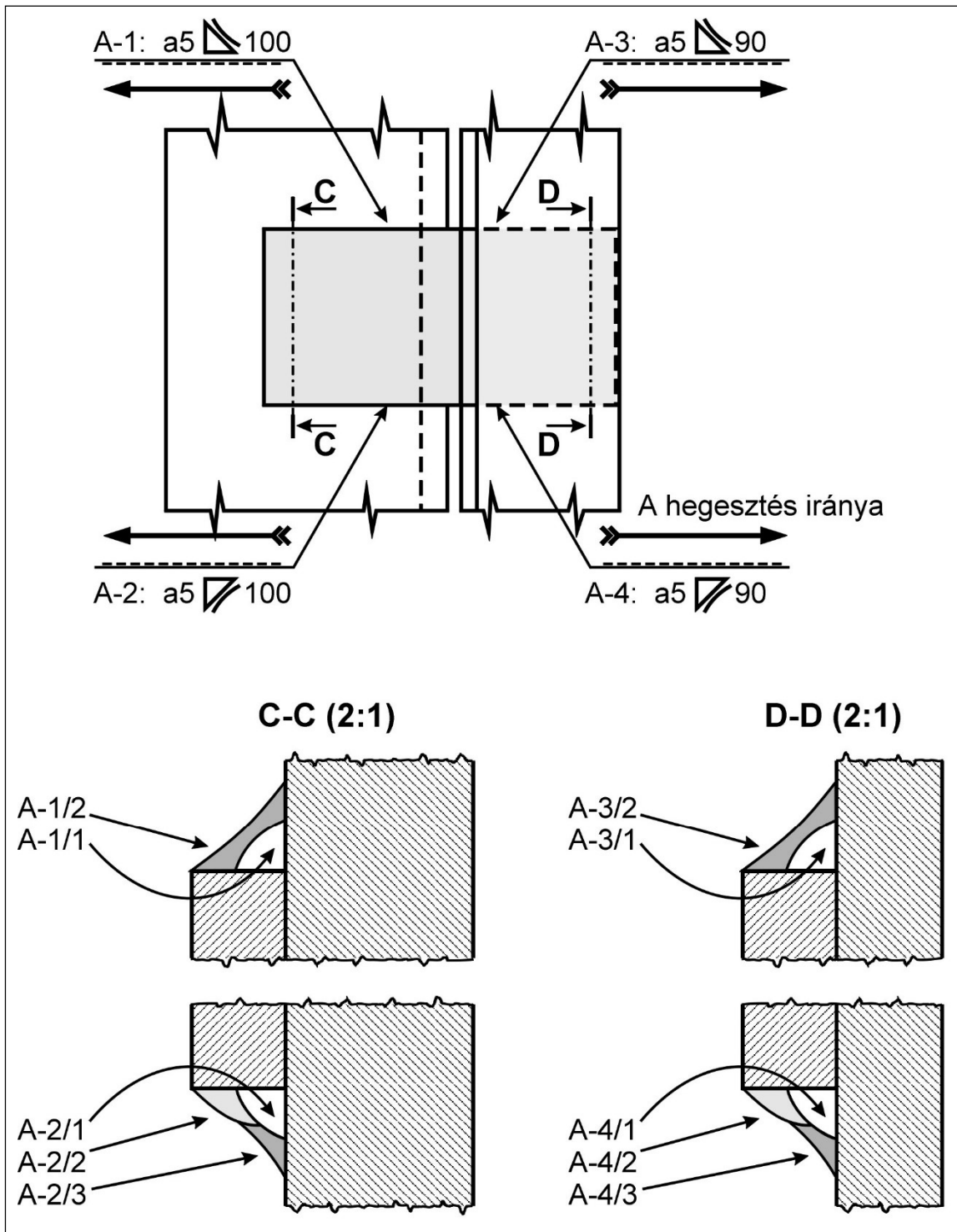
Távvezeték-tartóoszlop megerősítésére szolgáló lábrúdösszekötő hevederek felhegesztése

Az ex-ep-2-2k1 azonosítójú hegesztési terv 2. ábrája

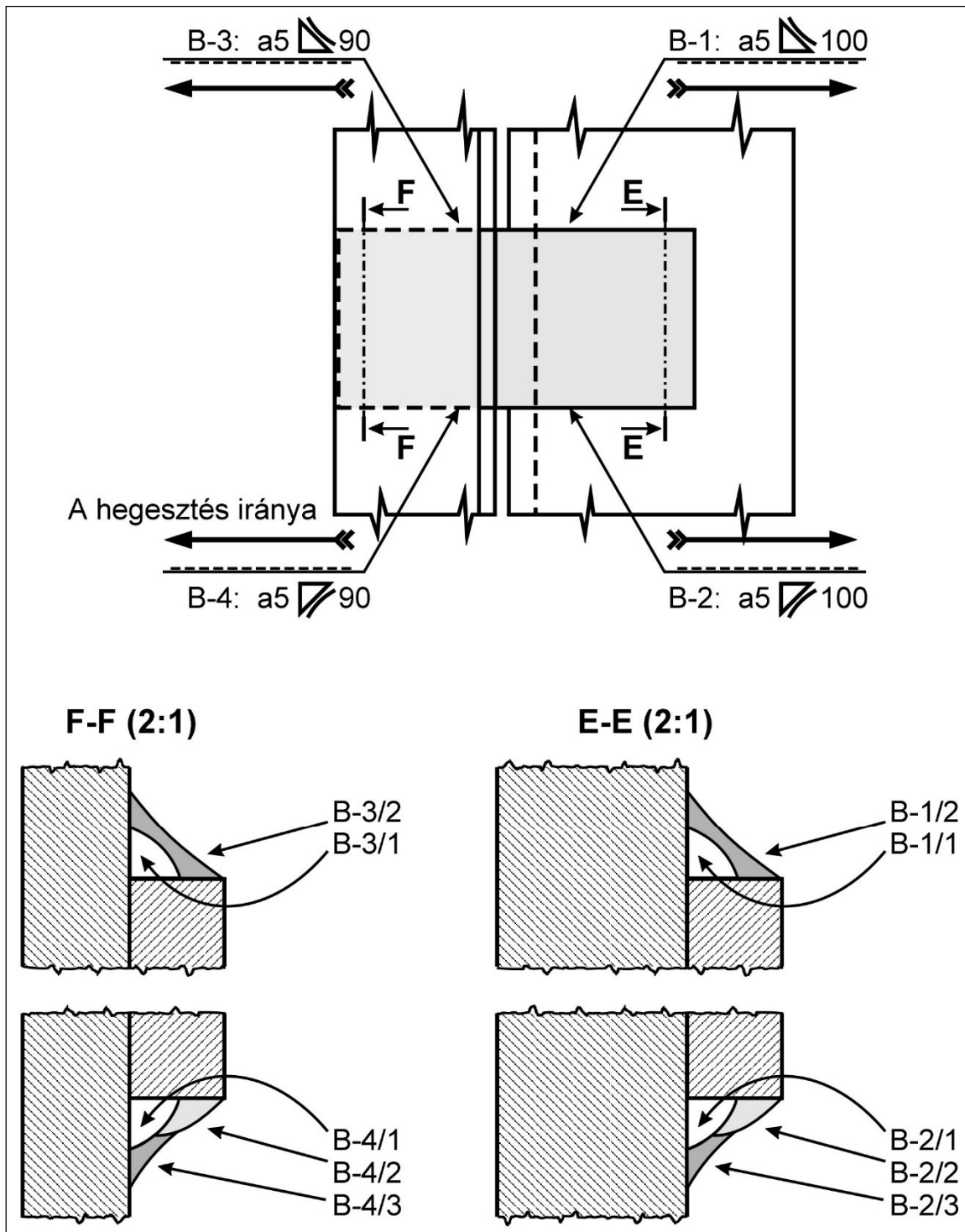


2. ábra – Varrattérkép; az „A” és a „B” jelű hegesztett szerkezeti egysége varratait a V-1 → V-2 → ... → V-8 sorrendben kell hegesztetni.

A varratok sorszáma alá írt jelölés második betűje „F” = főszár, „S” = segédzár, utolsó két betűje (PB és PD) a hegesztési helyzetre utal



3. ábra – A hegesztési munkarendi előírás (WPS) melléklete: az „A” jelű hegesztett szerkezeti egység hevederére vonatkozó varratsorrend és varratfelépítés



4. ábra – A hegesztési munkarendi előírás (WPS) melléklete: a „B” jelű hegesztett szerkezeti egység hevederére vonatkozó varratsorrend és varratfelépítés

HEGESZTÉSI MUNKARENDI ELŐÍRÁS – WPS

Dátum: Készítette: Ellenőrizte:

*A varratfelépítés (rétegrend) rajzi előírása a 3. és a 4. ábrán látható!***1. HEGESZTÉSI MUNKAREND A HEGESZTÉSI TERV 9.2. PONTJA SZERINTI VARRATOKHOZ (VÍZSZINTES, ÁLLÓ HOMLOKSAROKVARRAT, A HEGESZTÉSI HELYZET JELZÉSE: PB)**

- 1.1. A testkábel csatlakoztatása az övlemezek megtisztított helyére, minél távolabb a hegesztés helyétől. *Csak biztonsági (szigetelt) elektródafogó használható!*
- 1.2. Varratsorok száma: gyökvarrat + 1 takaróvarrat hegesztése.
- 1.3. Ívelőmozgás (lengetés): a gyökvarrat és a takaróvarrat hegesztésekor is lehetséges.
- 1.4. Hegesztési feszültség: 22–24 V
- 1.5. Hegesztési áramerősség:
gyökvarrat: 130–140 A
takaróvarrat: 140–150 A
Az áramerősséget a helyszíni tapasztalatok alapján kell pontosítani.
- 1.6. Polaritás: egyenáram, egyenes polaritás (=/-).
- 1.7. A 3. és a 4. ábrán „1” jelű varratok hegesztésekor az ívet az övlemezre kell irányítani, mivel annak nagyobb a vastagsága és a hőelvezetése.
- 1.8. Az ívgyújtás helye: kezdőlemez használata nem szükséges.
A takaróvarrat ívgyújtási helye a gyökvarraton legyen.
- 1.9. Az ív megszakításakor a végkrátert fel kell tölteni.
- 1.10. Előmelegítés: nem szükséges.
- 1.11. Utólagos hőkezelés: nem szükséges.
- 1.12. A varratokra és az előkészítés során lecsiszolt felületekre alapozó korrózióvédelmi bevonat szakszerű felvitele szükséges.

2. HEGESZTÉSI MUNKAREND A HEGESZTÉSI TERV 9.3. PONTJA SZERINTI VARRATOKHOZ (FERDE, ÁLLÓ HELYZETŰ SAROKVARRAT, HEGESZTÉSI HELYZET JELZÉSE: PF)

- 2.1. A testkábel csatlakoztatása az övlemezek megtisztított helyére, minél távolabb a hegesztés helyétől. *Csak biztonsági (szigetelt) elektródafogó használható!*
- 2.2. Varratsorok száma: gyökvarrat + 2 takaróvarrat hegesztése.
- 2.3. Ívelőmozgás (lengetés): a hegesztést ívelőmozgás nélkül kell végezni.
- 2.4. Hegesztési feszültség: 22–24 V
- 2.5. Áramerősség:
gyökvarrat: 110 A
1. takaróvarrat: 100–110 A
2. takaróvarrat: 110–120 A
Az áramerősséget a helyszíni tapasztalatok alapján kell pontosítani.
- 2.6. Polaritás: egyenáram, egyenes polaritás (=/-).
- 2.7. A 3. és a 4. ábrán „2” jelű varratok hegesztésekor az ívet az övlemezre kell irányítani, mivel annak nagyobb a vastagsága és a hőelvezetése.
- 2.8. Az ívgyújtás helye: kezdőlemez használata nem szükséges.
A takaróvarratok ívgyújtási helye a gyökvarraton legyen.
- 2.9. Az ív megszakításakor a végkrátert fel kell tölteni.
- 2.10. Előmelegítés: nem szükséges.
- 2.11. Utólagos hőkezelés: nem szükséges.
- 2.12. A varratokra és az előkészítés során lecsiszolt felületekre alapozó korrózióvédelmi bevonat szakszerű felvitele szükséges.